



Basisreceptuur en technieken

Cuisine Culinaire Almere



Inhoudsopgave

Inleiding	4
Bouillons	5
Bouillon of fond?	5
Visbouillon (Fumet de poisson)	6
Groentebouillon	7
Kippenbouillon (Bouillon de volaille)	8
Runderbouillon (Bouillon de boeuf)	9
Wildbouillon (Bouillon de gibier)	10
Geclarificeerde bouillon	11
Fonds	12
Kalfsfond (Jus de veau)	12
Lamsfond (Jus d'agneau)	13
Wildfond (Jus de gibier)	14
Fond van schaaldieren (coulis)	15
Koude sauzen	17
Mayonaise (klassiek)	17
Mayonaise (modern)	17
Vinaigrette	18
Warme sauzen	19
Emulsiesauzen op basis van een castric	19
Castric voor Hollandaise saus	19
Castric voor Bearnaisesaus	19
Hollandaise	20
Bearnaisesaus	21
Beurre Blanc	22
Witte saus	23
Op basis van roux	23
Veloutésaus	24
Bruine saus	25
Andere bindmiddelen	25
Deeg en Deegwaren	26
Pastadeeg	26
Soezen	27
Nagerechten	28
Sabayon	28
Sorbets Algemeen	29
Meringue	29

Basissorbet	29
Bijlagen	30
Kooktermen en begrippen	31
Bladerdeeg	35
Grondstoffen	35
Bladerdeeg maken.....	35
A. Het zetten van het deeg.....	36
B. Het toeren van het deeg	36
Het bakken van bladerdeeg in de oven:.....	40
Kerntemperatuur tabellen	42
Omrekenstabellen.....	45
Eitje koken	46
Suiker koken	47
Stadia van gekookte suiker.....	47
Viskalender	48
Groentekalender	49
Sous vide temperatuur tabel.....	50

Inleiding

Gebruik dit boek als basis

Bouillons

Bouillon of fond?

Een basis bouillon maak je grof weg van 1 kg botten/karkassen en wat prei wortel en ui ofwel mirepoix. Nog een paar andere smaakmakers als laurier en selderij zijn welkom. Laat het geheel minimaal 3 uur trekken als een thee. Juist net niet aan de kook. Passeer het geheel door een neteldoek en je hebt een prima basis voor welke soep dan ook.

Als je een fonds wil maken dan neem je dezelfde ingrediënten als voor de bouillon en voegt daar een beetje tomaat aan toe, bv tomatenpuree.

Pas ook hier de ingrediënten aan de te maken fonds aan. Bv maak je een lamsfond gebruik dan geen selderijknol.

Als je de botten eerst even in de oven bruneert dan geeft dat een krachtige smaak af. Laat ook hier minimaal 3 uur trekken en passeer vervolgens door een puntzeef. Laat het geheel nog iets reduceren (inkoken). Nu heb je een basisfond waarmee je kunt verder werken, maak er bv een gebonden saus van. Binden kan op verschillende manieren. Doormiddel van een roux of licht afbinden met aardappelzetmeel. Even een weetje, aardappelzetmeel bind helder en maïzena/bloem bind blind.

Nog een stap verder, reduceer de fond nog verder en je krijgt een Jus of wel Demi-Glace.

Bouillon: de aromatische vloeistof die ontstaat wanneer ingrediënten in water worden getrokken.

Demi-Glace: Een dikke saus of basis voor een saus met geconcentreerde smaak, gemaakt van ingekookte, soms gegeleerde bouillon met bijvoorbeeld Madeirawijn.

Tips

Je kunt restanten van de bouillon eenvoudig invriezen. Als je de bouillon in ijsblokbakjes schenkt, kunt je makkelijk porties doseren.

Visbouillon (Fumet de poisson)

<p>Ingrediënten¹</p> <p>1000 g visgraten 100 g uien 100 g bleekselderij 250 g prei (alleen het witte deel) 200 ml droge witte wijn 6 gekneusde peperkorrels 1 laurierblad olie</p>	<p>Bereiding</p> <ol style="list-style-type: none"> 1. Verwijder de koppen geheel of enkel de kieuwen en de ogen. 2. Spoel de graten schoon onder koud water. 3. Pel de uien en hak fijn. Spoel de bleekselderij en de prei schoon, snijd zeer fijn. 4. Verhit de olie en laat hierin de groenten zachtjes fruiten, laat vervolgens de visgraten meefruit. 5. Voeg de laurier, peperkorrels toe en blus af met de wijn. 6. Vul af met koud water tot alles onder staat, breng het geheel aan de kook en schuim af. 7. Laat de bouillon 20 minuten² trekken, schep steeds het schuim af. 8. Passeer de bouillon door een zeef.
<p>Extra smaakmakers <i>(indien op voorraad)</i></p> <p>2 takjes dille 1 takje tijm 100 g venkel</p>	<ul style="list-style-type: none"> ▪ Deze kruiden kun je toevoegen aan de receptuur.

¹ Als **NIET** anders genoemd, zijn alle ingrediënten bestemd voor de bereiding van 1 liter (1000 ml)

² de bouillon mag met visgraten niet langer dan 20 minuten koken, anders komen de visoliën vrij uit de graten, dat smaakt zo iets als levertraan...

Groentebouillon

Ingrediënten	Bereiding
125 g wortel 125 g prei 60 g ui 50 g bleekselderij 2 laurierbladen 5 g witte peperkorrels 2 takjes peterselie	<ol style="list-style-type: none">1. Kneus de peperkorrels2. Doe de schoongemaakte en kleingesneden groenten en kruiden in een pan, voeg ca. 1500 ml water toe en breng aan de kook.3. Laat de bouillon circa 20 minuten zachtjes trekken.4. Na zeven is de groentebouillon klaar voor gebruik.
Extra smaakmakers <i>(indien op voorraad)</i> 1 takje tijm knolselderij (in de winter) meiknol of sjalotten (in de zomer)	<ul style="list-style-type: none">• Deze kruiden kun je toevoegen aan de receptuur.

Kippenbouillon (Bouillon de volaille)

Ingrediënten	Bereiding
750 g kippenbotten en karkas 50 g ui 50 g bleekselderij 50 g wortel 2 teentjes knoflook 4 witte peperkorrels Bouquet garni	<ol style="list-style-type: none">1. Blancheer de botten en het karkas, laat uitlekken en spoel af³.2. Zet opnieuw op met koud water.3. Voeg de gesneden groenten, de gekneusde peperkorrels en de bouquet garni toe.4. Breng het geheel aan de kook en schep het schuim af dat komt bovendrijven.5. Laat de bouillon minstens 2 uur trekken; regel het vuur zodanig dat het oppervlak in beweging is, zonder dat de bouillon kookt.6. Giet de bouillon na het verstrijken van de bereidingstijd door een zeef en vervolgens door een met een natgemaakte passeerdoek beklede zeef.7. Laat afkoelen en verwijder het gestolde vetlaagje, of ontvet de warme bouillon door met keukenpapier het vet eraf te deppen.8. Voor het gebruik in sauzen de bouillon na het ontvetten laten inkoken tot de gewenste sterkte.
Extra smaakmakers <i>(indien op voorraad)</i> 2 takjes dragon 1 foelie	<ul style="list-style-type: none">▪ Deze kruiden kun je toevoegen aan de receptuur.

³ Dit om een heldere bouillon te krijgen, als je niet afspoelt maar de bouillon doorkookt gaat het vuil in de bouillon zitten.

Runderbouillon (Bouillon de boeuf)

Ingrediënten	Bereiding
750 g schenkel 50 g hele ui 50 g bleekselderij 100 g wortel 50 g prei 2 teentjes knoflook 4 witte peperkorrels Bouquet garni	<ol style="list-style-type: none">1. Blancheer de schenkel, laat uitlekken en spoel af⁴.2. Zet opnieuw op met koud water.3. Voeg de gesneden groenten, de gekneusde peperkorrels en de bouquet garni toe.4. Breng het geheel aan de kook en schep het schuim af dat komt bovendrijven.5. Laat de bouillon minstens 2 uur trekken; regel het vuur zodanig dat het oppervlak in beweging is, zonder dat de bouillon kookt.6. Giet de bouillon na het verstrijken van de bereidingstijd door een zeef en vervolgens door een met een natgemaakte passeerdoek beklede zeef.7. Laat afkoelen en verwijder het gestolde vetlaagje, of ontvet de warme bouillon door met keukenpapier het vet eraf te deppen.8. Voor het gebruik in sauzen de bouillon na het ontvetten laten inkoken tot de gewenste sterkte.
Extra smaakmakers <i>(indien op voorraad)</i> Verse tomaat	<ul style="list-style-type: none">▪ Deze groente kun je toevoegen aan de receptuur.

⁴ Dit om een heldere bouillon te krijgen, als je niet afspoelt maar de bouillon doorkookt gaat het vuil in de bouillon zitten.

Wildbouillon (Bouillon de gibier)

Over het algemeen zal deze bouillon verder afgemaakt worden door te clarificeren met eiwit, zie Consommé	
Ingrediënten 750 g wildkarkassen 50 g hele ui 50 g bleekselderij 100 g wortel 50 g prei 2 teentjes knoflook 4 witte peperkorrels Bouquet garni	Bereiding <ol style="list-style-type: none">1. Blancheer de karkassen, laat uitlekken en spoel af⁵.2. Zet opnieuw op met koud water.3. Voeg de gesneden groenten, de gekneusde peperkorrels en de bouquet garni toe.4. Breng het geheel aan de kook en schep het schuim af dat komt bovendrijven.5. Laat de bouillon minstens 2 uur trekken; regel het vuur zodanig dat het oppervlak in beweging is, zonder dat de bouillon kookt.6. Giet de bouillon na het verstrijken van de bereidingstijd door een zeef en vervolgens door een met een natgemaakte passeerdoek beklede zeef.7. Laat afkoelen en verwijder het gestolde vetlaagje, of ontvet de warme bouillon door met keukenpapier het vet eraf te deppen.8. Voor het gebruik in sauzen de bouillon na het ontvetten laten inkoken tot de gewenste sterkte.
Extra smaakmakers <i>(indien op voorraad)</i> Verse tomaat knolselderij	<ul style="list-style-type: none">▪ Deze groenten kun je toevoegen aan de receptuur.

⁵ Dit om een heldere bouillon te krijgen, als je niet afspoelt maar de bouillon doorkookt gaat het vuil in de bouillon zitten.

Geclarificeerde bouillon

Deze techniek geldt voor alle soorten bouillon, zoals hierboven beschreven.

Ingrediënten	Bereiding
<p>1000 ml "basis" bouillon</p> <p>Voor de clarifique: 50 g wortel, ui, prei 2 eiwitten losgeklopt</p>	<ol style="list-style-type: none">1. Laat de bouillon afkoelen tot circa 30 °C .2. Meng de losgeslagen eiwitten met de fijngesneden groeten.3. Roer de clarifique door de lauwe bouillon en breng deze voorzichtig tegen de kook aan en blijf voortdurend over de bodem roeren, de ingrediënten moeten licht in beweging blijven.4. Pas op: de bouillon mag niet meer koken!5. Laat het geheel circa 2 uur trekken en zeef de bouillon door een fijne zeef en vervolgens door een met een natgemaakte passeerdoek beklede zeef.6. Breng de bouillon weer tegen de kook aan en verwijder het eventueel vrijgekomen vet.7. Breng op smaak met zout en peper.
<p>Voor dubbelgetrokken 100 g fijngehakt vlees (wild of rund)</p>	<ul style="list-style-type: none">• Aanvulling op punt 2: Draai voor "dubbelgetrokken" het vlees door de grove plaat van de gehaktmolen; dit kan ook in de keukenmachine door enkele keren kort in te schakelen (pulsen).

Fonds

Kalfsfond (Jus de veau)

Ingrediënten	Bereiding
1000 g kalfsbotten 1 scheutje maïsolie 70 g tomatenpuree 75 g ui 75 g prei 50 g bleekselderij 50 g wortel 1 bouquet garni 1 knoflookteen 6 peperkorrels	<ol style="list-style-type: none">1. Doe de kalfsbotten in een braadslee en laat ze, onder toevoeging van een scheutje maïsolie, rondom bruin braden in een voorverwarmde oven op 200 °C.2. Keer de botten af en toe om en schep ze na ca. 25 minuten over in een grote pan.3. Zet de braadslee op een matig vuur, voeg de tomatenpuree toe en laat deze een paar minuten zachtjes pruttelen in de achtergebleven olie (dit maakt de puree minder zuur).4. Deglaceer met een scheutje water en giet de inhoud van de braadslee in de pan met botten.5. Voeg koud water toe tot alles onderstaat en breng het geheel aan de kook, schuim af.6. Voeg daarna de bouquet garni en de grof gesneden groenten, de geplette knoflook en de gekneusde peperkorrels erbij en laat de fond trekken op een matig vuur minimaal 3 uur.7. Schep van tijd tot tijd het schuim af.8. Als de fond voldoende is getrokken, verwijder dan de botten en giet de fond door een puntzeef over in een schone pan.9. Laat inkoken tot de gewenste sterkte.10. Ontvet eventueel de fond.
Extra smaakmakers <i>(indien op voorraad)</i> 1 takje rozemarijn 100 ml Madeirawijnwijn	<ul style="list-style-type: none">▪ Deze smaakmakers kun je toevoegen aan de receptuur.

Lamsfond (Jus d'agneau)

Ingrediënten	Bereiding
1000 g lamsbotten 1 scheutje maïsolie 70 g tomatenpuree 75 g ui 75 g prei 50 g bleekselderij 50 g wortel 1 bouquet garni 1 takje rozemarijn 1 knoflookteen 6 peperkorrels	<ol style="list-style-type: none">1. Doe de lamsbotten/afsnijdsels in een braadslee en laat ze, onder toevoeging van een scheutje maïsolie, rondom bruin braden in een voorverwarmde oven op 200 °C.2. Keer de botten af en toe om en schep ze na ca. 25 minuten over in een grote pan.3. Zet de braadslee op een matig vuur, voeg de tomatenpuree toe en laat deze een paar minuten zachtjes pruttelen in de achtergebleven olie (dit maakt de puree minder zuur).4. Deglaceer met een scheutje water en giet de inhoud van de braadslee in de pan met botten.5. Voeg koud water toe tot alles onderstaat en breng het geheel aan de kook, schuim af.6. Voeg daarna de bouquet garni, rozemarijn en de grof gesneden groenten, de geplette knoflook en de gekneusde peperkorrels erbij en laat de fond trekken op een matig vuur minimaal 3 uur.7. Schep van tijd tot tijd het schuim af.8. Als de fond voldoende is getrokken, verwijder dan de botten en giet de fond door een puntzeef over in een schone pan.9. Laat inkoken tot de gewenste sterkte.10. Ontvet eventueel de fond.
Extra smaakmakers <i>(indien op voorraad)</i> 100 ml rode wijn 2 takjes dragon	<ul style="list-style-type: none">▪ Deze smaakmakers kun je toevoegen aan de receptuur.

Wildfond (Jus de gibier)

Ingrediënten	Bereiding
<p>1000 g wildkarkassen⁶ 1 scheutje maïsolie 70 g tomatenpuree 75 g ui 75 g prei 50 g knolselderij 50 g wortel 1 bouquet garni 1 takje rozemarijn 1 knoflookteen 6 peperkorrels 10 jeneverbessen</p>	<ol style="list-style-type: none">1. Doe de wildkarkassen/afsnijdsels in een braadslee en laat ze, onder toevoeging van een scheutje maïsolie, rondom bruin braden in een voorverwarmde oven op 200 °C.2. Keer de botten af en toe om en schep ze na ca. 25 minuten over in een grote pan.3. Zet de braadslee op een matig vuur, voeg de tomatenpuree toe en laat deze een paar minuten zachtjes pruttelen in de achtergebleven olie (dit maakt de puree minder zuur).4. Deglaceer met een scheutje water en giet de inhoud van de braadslee in de pan met botten.5. Voeg koud water toe tot alles onderstaat en breng het geheel aan de kook, schuim af.6. Voeg daarna de bouquet garni, rozemarijn en de grof gesneden groenten, de geplette knoflook en de gekneusde peperkorrels en gekneusde jeneverbessen erbij en laat de fond trekken op een matig vuur minimaal 3 uur.7. Schep van tijd tot tijd het schuim af.8. Als de fond voldoende is getrokken, verwijder dan de botten en giet de fond door een puntzeef over in een schone pan.9. Laat inkoken tot de gewenste sterkte.10. Ontvet eventueel de fond.
<p>Extra smaakmakers <i>(indien op voorraad)</i></p> <p>200 ml rode wijn of Madeirawijn 2 takjes dragon 100 g paddenstoelen</p>	<ul style="list-style-type: none">▪ Deze smaakmakers kun je toevoegen aan de receptuur.

⁶ NB dit kunnen ook karkassen van gevogelte zijn, wilde eend, duif etc.

Fond van schaaldieren (coulis)

Ingrediënten	Bereiding
<p>350 g schaaldieren⁷ 1 eetlepel arachideolie 25 g ui 25 g sjalot 50 g wortel 150 ml droge witte wijn 35 ml cognac 70 g tomatenpuree 200 g gepelde tomaten (in blik) 1 teen knoflook 1 prei bouquet garni 2 witte peperkorrels 0,5 stengel bleekselderij</p>	<p>Het voorkoken van levende schaaldieren.</p> <ol style="list-style-type: none">1. Breng in een ruime pan 2 liter courtbouillon aan de kook.2. Breng de bouillon op smaak met zout en versgemalen peper.3. Doe de levende schaaldieren in de pan en temper de temperatuur zodat de bouillon tegen de kook aanblijft.4. Pocheer op deze wijze de schaaldieren in een gesloten pan.5. Laat afkoelen, en verwijder de eetbare delen van de schaaldieren, zoals schalen en achterlijf <p>Bereiding van de fond</p> <ol style="list-style-type: none">6. Hak de overgebleven delen (panters) en snij de groenten tot brunoise, van de prei alleen het wit.7. Verhit de olie in een platte pan en fruit de gehakte panters al roerend op hoog vuur tot het vrijgekomen vocht geheel is verdampt (is hoorbaar!).8. Het is essentieel dat de bodem van de pan slechts met een "vliesje" olie is bedekt en panters de bodem van de pan volledig bedekken in een enkele laag.9. Als het vocht is verdampt het geheel afblussen de cognac en laten inkoken.10. Voeg de brunoise van de groenten toe en fruit deze gedurende enkele minuten al roerende mee op hoog vuur.11. Afblussen met de witte wijn en deze volledig laten inkoken.12. Voeg de geprakte tomaten, het sap en de tomatenpuree toe.13. Kook de massa al roerend op een hoog vuur tot het vocht is ingekookt.14. Voeg 100 ml koud water toe en laat op een hoog vuur al roerend volledig inkoken.15. Schenk nu zoveel koud water in de pan dat de massa is bedekt met 1 cm water (boven de massa), voeg de geplette knoflook en de gekneusde peperkorrels en bouquet garni toe.16. Breng het geheel aan de kook en schuim de oppervlakte af.17. Houd de coulis 15 minuten tegen de kook aan (het vocht moet net in beweging zijn).18. Neem de pan van het vuur en laat 10 minuten rusten.19. Passeer de coulis door een fijne puntzeef

⁷ Denk aan kreeft, garnalen, scampi's, langoustines, rivierkreeftjes, etc.

	<p>20. Ontvet de coulis.</p> <p>21. Kook (eventueel) nog in tot de gewenste sterkte.</p> <p>22. Kan in de koeling circa 3 dagen worden bewaard.</p>
<p>Extra smaakmakers <i>(indien op voorraad)</i></p> <p>1 takje dragon 35 ml Noilly Prat 35 ml witte Port 100 ml room</p>	<ul style="list-style-type: none"> ▪ Deze smaakmakers kun je toevoegen aan de receptuur.

Koude sauzen⁸

Mayonaise (klassiek)

Ingrediënten 2 eierdooiers 15 g Dijon mosterd 15 ml citroensap 200 ml plantaardige olie witte peper zout	Bereiding 1. Zorg dat de ingrediënten op kamertemperatuur zijn. 2. Meng de eierdooiers met de mosterd en de citroensap. 3. Voeg onder voortdurend kloppen met de garde de olie druppelsgewijs toe. 4. Breng op smaak met zout, peper. Deze mayonaise is door het ontbreken van conserveringsmiddelen zeer beperkt houdbaar.
Smaakvervangers Witte wijnazijn Fijne mosterd	<ul style="list-style-type: none">▪ Witte wijnazijn kun je gebruiken i.p.v. de citroen.▪ Fijne mosterd i.p.v. Dijon mosterd

Mayonaise (modern)

Ingrediënten 1 heel ei 15 g Dijon mosterd 15 ml citroensap 200 ml plantaardige olie witte peper zout	Bereiding 1. Zorg dat de ingrediënten op kamertemperatuur zijn. 2. Plaats alle ingrediënten in een hoge smalle maatbeker. 3. Plaats een staafmixer in de maatbeker op de bodem. 4. Schakel de staafmixer 10 seconden in voordat je deze al werkend rustig naar boven trekt/haalt. Deze mayonaise is door het ontbreken van conserveringsmiddelen zeer beperkt houdbaar.
Smaakvervangers Witte wijnazijn Fijne mosterd	<ul style="list-style-type: none">▪ Witte wijnazijn kun je gebruiken i.p.v. de citroen.▪ Fijne mosterd i.p.v. Dijon mosterd

⁸ voldoende voor 250 ml saus

Vinaigrette

Belangrijk 1: de basisverhouding altijd 1:3 is (1 deel azijn op 3 delen olie)

Belangrijk 2: het zout moet in de azijn opgelost worden, niet in de olie

Ingrediënten	Bereiding
1 deel azijn 3 delen olie	<ol style="list-style-type: none">1. Los in een kom een beetje zout op in 1 deel azijn en voeg 3 delen olie en wat peper toe.2. Roer alles goed.
Smaakvervangers	<ul style="list-style-type: none">• IP azijn kun je gebruiken een ander zuur, zoals limoen, citroen, grapefruit of sinaasappel• Crème Fraîche i.p.v. olie
Extra smaakmakers <i>(indien op voorraad)</i> sjalot ui fijngehakte tuinkruiden kappertjes knoflook augurk ansjovis hard gekookt ei mosterd ...	<ul style="list-style-type: none">• Deze smaakmakers kun je toevoegen aan de receptuur.
Tip	Je kunt deze vinaigrette ook lauwwarm serveren

Warme sauzen⁹

Emulsiesauzen op basis van een castric

Castric voor Hollandaise saus

Ingrediënten	Bereiding
100 ml water 100 ml witte wijnazijn 2 sjalotjes 5 peperkorrels 1 laurierblad	<ol style="list-style-type: none">1. Hak de sjalotjes zeer fijn, kneus de peperkorrels en het laurierblad.2. Breng het water met de wijnazijn en alle overige ingrediënten aan de kook en laat inkoken totdat er enkele lepels vocht over zijn.3. Zeef het vocht en laat afkoelen.

Castric voor Bearnaisesaus

Ingrediënten	Bereiding
100 ml water 100 ml rode wijnazijn 2 sjalotjes 5 zwarte peperkorrels 1 laurierblad 15 g dragon	<ol style="list-style-type: none">1. Ris de blaadjes van de dragon en reserveer deze voor de saus, en gebruik de stelen voor de castric.2. Hak de sjalotjes zeer fijn, kneus de peperkorrels en het laurierblad.3. Breng het water met de wijnazijn en alle overige ingrediënten aan de kook en laat inkoken totdat er enkele lepels vocht over zijn.4. Zeef het vocht en laat afkoelen.

⁹ voldoende voor 250 ml saus

Hollandaise¹⁰

Ingrediënten	Bereiding
3 eidooiers 45 ml castric 200 g boter Zout Peper	<ol style="list-style-type: none">1. Clarifeer de boter.2. Klop de eidooiers met de lauwwarme castric in circa 5 minuten op een laag vuur romig en gaar, tot maximaal 80 °C.3. Voeg geleidelijk al kloppend in een dun straaltje de lauwwarme geclarifeerde boter toe.4. Breng de saus op smaak met zout en peper.
Extra smaakmakers <i>(indien op voorraad)</i> citroensap	▪ Deze smaakmakers kun je toevoegen aan de receptuur.

¹⁰ voldoende voor 250 ml saus

Bearnaisesaus¹¹

Ingrediënten	Bereiding
3 eidooiers 45 ml castric voor Bearnaisesaus Blaadjes van de dragon 200 g boter Zout Peper	<ol style="list-style-type: none">1. Clarifeer de boter.2. Klop de eidooiers met de lauwwarme castric in circa 5 minuten op een laag vuur romig en gaar, tot maximaal 80 °C.3. Voeg geleidelijk al kloppend in een dun straaltje de lauwwarme geclarifeerde boter toe.4. Breng de saus op smaak met zout en peper.5. Voeg de gehakte dragonblaadjes toe.
Extra smaakmakers <i>(indien op voorraad)</i> 15 g tomatenpuree	▪ Als je tomatenpuree toevoegt, krijg je Sauce Choron

¹¹ voldoende voor 250 ml saus

Beurre Blanc¹²

Ingrediënten	Bereiding
175 g crème fraîche 45 ml castric voor Hollandaise 85 g koude boter Zout Peper	<ol style="list-style-type: none"><li data-bbox="587 353 1417 427">1. Kook de crème fraîche en de castric tezamen circa twee derde in.<li data-bbox="587 434 1417 508">2. Neem de pan van het vuur en klop er de in blokjes gesneden koude boter door.

¹² voldoende voor 250 ml saus

Witte saus¹³

Op basis van roux

Ingrediënten	Bereiding
20 g boter 20 g bloem 300 ml melk	<ol style="list-style-type: none">1. Smelt de boter, niet laten kleuren.2. Roer de bloem erdoor heen, tot er een deegbal ontstaan (duurt gauw 10 minuten).3. Verwarm de roux en blus deze af met 1/3 van de koude melk. Breng al roerend aan de kook.4. Voeg vervolgens de rest van de melk toe.5. Laat in 20 minuten gaar koken.
Extra smaakmakers <i>(indien op voorraad)</i> Kruidnagel Ui of sjalot laurierbled	<ul style="list-style-type: none">▪ Deze smaakmakers kun je in de melk laten meetrokken.

¹³ voldoende voor 350 ml saus

Veloutésaus¹⁴

Ingrediënten 20 g boter 20 g bloem 300 ml bouillon	Bereiding 1. Smelt de boter, niet laten kleuren. 2. Roer de bloem erdoor heen, tot er een deegbal ontstaan (duurt gauw 10 minuten). 3. Verwarm de roux en blus deze af met 1/3 van de koude melk. Breng al roerend aan de kook. 4. Voeg vervolgens de rest van de melk toe. 5. Laat in 20 minuten gaar koken.
Smaakmakers <i>(indien op voorraad)</i> Visbouillon Groentebouillon Gevogelbouillon	<ul style="list-style-type: none">▪ Deze bouillons kun je als smaakbepaler gebruiken .
Variaties Stukjes tomaat of Fijngehakte peterselie of Sinaasappelsap	

¹⁴ voldoende voor 350 ml saus

Bruine saus¹⁵

Andere bindmiddelen

- gebonden met aardappelzetmeel, tapioca, etc.

Ingrediënten	Bereiding
1000 ml runder- of kalfsbouillon 40 g tapioca 125 ml water	<ol style="list-style-type: none">1. Reduceer de bouillon tot 350 ml.2. Meng de tapioca met het koude water tot een papje.3. Giet dit al roerend met een gard door de ingekookte bouillon4. Kook de saus tot hij voldoende binding heeft en indien nodig afschuimen met een schuimspaan.
Extra smaakmakers <i>(indien op voorraad)</i> Madeira Worcestersaus Gepocheerde mergpijp	<ul style="list-style-type: none">▪ Deze smaakmakers kun je toevoegen aan de receptuur.

¹⁵ voldoende voor 350 ml saus

Deeg en Deegwaren

Pastadeeg

Ingrediënten	Bereiding
100 g Farina di grano duro ¹⁶ 1 ei 10 ml olijfolie 3 g zout	<ol style="list-style-type: none">1. Strooi de Farina di grano duro op een schoon en glad werkvlak en vorm een bergje.2. Maak een kuiltje in het midden en breek daarin het ei, voeg het zout toe.3. Roer het ei met de vingertoppen los en meng er, met een ronddraaiende beweging, beetje bij beetje het meel erbij.4. Werk van uit het midden naar buiten toe, gebruik één hand om te mengen, de andere om het meel bijeen te houden, zodat het eierstruif niet kan ontsnappen.5. Vorm het deeg tot een samenhangende bal.6. Om tot een goede samenstelling van het deeg te komen zal soms, afhankelijk van de grootte van het ei en de gesteldheid van het meel, een beetje bloem of wat water moeten worden toegevoegd.7. Kneed de deegbal door met de muis van één hand het deeg krachtig over het gladde werkvlak naar voren te drukken en het snel weer terug te halen met de vingers zodat het dubbel klapt.8. Herhaal deze handeling tot het deeg zijn stugheid verliest en mede door de warmte van de hand glad en soepel wordt.9. De kneedtijd is afhankelijk van de hoeveelheid deeg, als ook van de kracht en de snelheid waarmee wordt gewerkt, doch per 300 g deeg zal minstens 5 minuten worden gekneed.
Extra smaakmakers <i>(indien op voorraad)</i> Fijngehakte, goed uitgelekte en gekookte spinazie 5 g tomatenpuree 5 ml inktvisinkt	<ul style="list-style-type: none">▪ Deze smaakmakers kun je toevoegen aan de receptuur.

¹⁶ Farina di grano duro is een gemalen harde Italiaanse tarwe.

Soezen

Ingrediënten (voor 12 grote of circa 35 kleine soezen) 250 ml water 3 g zout 100 g boter 150 g meel 4 grote of 5 kleine eieren	Bereiding <ol style="list-style-type: none">1. Verwarm de oven voor op 200 °C en vet de bakplaat in (of gebruik bakpapier).2. Breng het water met zout aan de kook, voeg de boter toe en laat die smelten.3. Voeg in één keer het gezeefde meel toe en roer goed door elkaar.4. Blijf roeren tot het deeg een bal vormt en van de bodem loslaat.5. Roer één voor één de eieren er door; wacht met volgend ei tot het vorige ei volledig is opgenomen.6. Schep het deeg in een spuitzak met een (naar keuze) glad of gekarteld spuitmondje.7. Spuit rozetjes op de bakplaat en bak de soezen gedurende 20 tot 30 minuten gaar.8. De eerste 10 minuten mag de ovendeur niet worden geopend!
Extra smaakmakers <i>(indien op voorraad)</i>	<ul style="list-style-type: none">• Soezen kun je vullen met hartige of zoete ingrediënten

Nagerechten

Sabayon

Ingrediënten (voor 10 personen) 6 eierdooiers 150 ml dessertwijn 15 ml honing 60 g kristalsuiker (<i>fijn</i>)	Bereiding 1. Smelt de suiker en de honing in de dessertwijn. 2. Alle ingrediënten samen in een kom mengen en au bain marie tot een dikke saus kloppen.
Extra smaakmakers <i>(indien op voorraad)</i> 150 ml slagroom Amaretto Marsala	<ul style="list-style-type: none">Deze smaakmakers kun je toevoegen aan de receptuur. Spatel voorzichtig de room door de massa.

Sorbets Algemeen

Om de sorbet luchtig te krijgen is het aanbevelingswaardig om in de ijsmachine de massa eerst tot bijna stand te draaien, dan het opgeklopte eiwit toe te voegen en vervolgens tot stand te draaien.

Meringue

Ingrediënten	Bereiding
50 g eiwit 110 g suiker 60 ml water	<ol style="list-style-type: none">1. Maak een suikerstroop van de suiker en het water. Verwarm deze tot 118 °C (=zachte bal)2. Klop de eiwit stijf tot pieken.3. Klop de warme suikerstroop door de eiwitten.4. Klop door tot koud.

Basissorbet

Ingrediënten	Bereiding
150 g suiker 150 ml water 500 ml vruchtenpuree	<ol style="list-style-type: none">1. Maak een suikerstroop van de suiker en het water.2. Neem van het vuur en roer er de vruchtenpuree door.3. Laat afkoelen.4. Draai er sorbet van5. Maak intussen Meringue6. Voeg op het laatst de Merengue toe aan de sorbet.

Bijlagen

Kooktermen en begrippen¹⁷

Aanfruiten	Licht bakken in boter of vet; licht laten kleuren
Aanzetten	Vlees of andere ingrediënten in weinig vetstof laten kleuren.
Aanzweten	Het rondom aanfruiten van bijvoorbeeld groenten of uien, waarbij het product niet mag kleuren
Afblussen	Het toevoegen van een vloeistof aangebakken of gebraden voedsel of aan de in de pan achtergebleven aanbaksels
Afkoelen, geforceerd	Gerecht eerst in een koudwaterbad en daarna in de koelkast afkoelen
À la Anglaise paneren	bloem - eiwit - gezeefd paneermeel
Au bain-marie	Pan met heet water waarin een andere pan wordt geplaatst om een gerecht te verwarmen. Het wordt zodoende niet warmer dan 80 à 90 graden.
Autour	Rondschenken
Batonettes	Staafvormige stukjes
Blancheren	Het snel onderdompelen van ingrediënten in kokend water. Hierdoor blijven kleur-, smaak en voedingsstoffen optimaal bewaard en blijft het ingrediënt mooi stevig.
Braiseren	Smoren of stoven onder deksel
Bouquet garni	Builtje van kruiden, meestal peterselie, tijm en laurier. Wordt vaak samengebonden, zodat het later gemakkelijk is te verwijderen.
Brioche	Een broodje bereid van gistdeeg
Bruneren	Het donker kleuren van producten met als doel: smaak, geur en kleur te veranderen
Bruineren	Het licht kleuren van groenten (b.v. ui) waardoor smaakstoffen vrij komen.
Brunoise	In kleine blokjes snijden (van groenten zoals wortels, prei, ui, selderij enz.)
Chocolade Callets	Chocolade pillen, ideaal te verwerken voor o.a. chocoladesaus, bonbons, etc.
Ciseleren	Insnijden om het garen te bevorderen of het krimpen tegen te gaan. Het in hoge

¹⁷ Uitgebreider culinair woordenboek is te vinden op:
<https://www.kokswereld.nl/content/culinairwoordenboek.html>

	snellheid in plakjes snijden van o.a. champignons of komkommer.
Concassé	Kleine blokjes vruchtvlies zonder zaad, bv tomaten
Cornichons	Kleine augurkjes
Coulis	Vloeibare puree van vis, vlees, gevogelte of groenten.
Cuisson	Uitdrukking voor mate van gaarheid?
Demi-glace saus	Saus samengesteld uit bruine roux, sauce espagnole, witte wijn en Madeirawijn
Déclaceren	Het afmaken van jus door na het bakken of braden wijn of bouillon toe te voegen en al roerende de aangebakken deeltjes losmaken.
Dresseren	Mooi rangschikken van hoofdgerecht en garnituur op een bord of schotel.
Dubbeldoppen	het taaie velletje om de tuinboon zelf verwijderen
Farce	Vulling
Fond	Sterk ingekookte bouillon. Wordt veel gebruikt als basis voor sauzen.
Fumet	Sterk ingekookt aromatisch vocht van vis, wild, truffel en champignon. Ook van groenten
Gianduja chocolade	Typische Piemonteese chocolade met hazelnoten. De term "Gianduja" komt van de gelijknamige toneelfiguur uit Turijn. De Gianduja's waren de eerste chocolaatjes die in zilverpapier gewikkeld werden (rond 1850)
Gratineren	In de oven of onder de grill met alleen bovenwarmte een gerecht een goudgeel korstje geven.
Inkoken	Het door middel van hard koken een teveel aan vocht laten verdampen, waardoor de smaak intensiever wordt en het gerecht steviger
Julienne	Techniek waarbij met name groente in lucifer smalle lange reepjes wordt gesneden
Jus de veau	Kalfsfond
ISI-fles	De iSi Gourmet Whip is een culinaire versie van de slagroomspruit. Door de siliconen afdichtingen kunnen ook warme gerechten bereid worden.. Met de Gourmet Whip hoeft u geen of weinig eieren of room te gebruiken.
Karamelliseren	(Uien) mooi bruin aan alle kanten, oppassen voor verbranden (Suiker) Het bruinkleuren van suiker of een suikerstroopje door de suiker te verhitten
Klaren	(Clarifeer, clarificeren) Het helder maken van fonds en gelei met behulp van eiwit. Als eiwit aan een kokende massa wordt toegevoegd, dan stolt het eiwit. Boter klaren:

	langzaam verwarmen, vocht laten verdampen en schuim afscheppen.
Mâche	Veldsla
Mandoline	Apparaat om met name groenten julienne te snijden
Manzanilla	Licht droge sherry uit San Lucar de Barrameda.
Meringue	Uit het Frans over genomen benaming van een bakje bereid van schuimdeeg.
Mirepoix	Diverse groenten in stukken gesneden en in een pan met deksel gaar gestoofd.
- vette	Mirepoix onder toevoeging van zwoerd of vetspek
Myoteer	Myoteren is het op laag vuur verhitten van specerijen met heel weinig olie of boter in een pan zonder deksel. Het myoteren heeft tot doel de smaak te verhogen en de structuur van specerijen te verbeteren waardoor ze beter oplossen.
Monteren	(<i>Monter</i>) Het verfijnen van soepen en sauzen door het er doorheen kloppen van stukjes koude boter. In een enkel geval ook wel eens eiwit.
Moule à nid	Vorm om nestjes te kunnen maken...
Napperen	(<i>Napper</i>) Gelijkmatic met saus of gelei bedekken.
Niet blind roeren	Zodanig roeren dat ingrediënten wel gemengd worden, maar dat substantie niet 'troebel' wordt
Nouilles	Pasta
Parfait	Ijssoort met veel eieren en room.
Parpadelle	De breedste lintpasta (tot 3 cm dik)
Parures	Afsnidsels van groenten, vis, vlees of gevogelte die voor een sub bereiding dienen
Passeren	Door een zeef halen of door een doek drukken.
Pikeren (uien)	Het bepakken of besteken van een ingrediënt met smaakmakers
Pocheren	Het tegen de kook aan houden van ingrediënten in water zonder dat dit echt gaat koken. De temperatuur is ongeveer 95°.
Pont Neufs	Snijwijze van bijvoorbeeld aardappel in delen van 1,5 x 1,5 x 9 cm (b x h x l)
Quenellen	(<i>Quenelles</i>) Balletjes of rolletjes enz. van vulling.
Reduceren	Inkoken of indikken door verhitten.
Roquette	Rucola sla

Roux	Mengsel van gelijke hoeveelheden boter en bloem. Wordt gebruikt als basis van vele sauzen. Ook wel verhouding 5:6 - boter:bloem.
Sabayon	Luchtige crème bereid van eieren, suiker en droge witte wijn en afgemaakt met likeur of vruchtensap.
Salamander	Professionele grill die zeer hoge temperaturen kan bereiken.
Sauteren	Snel aanbraden onder voortdurend omscheppen.
Stabilisator	een verdikkingsmiddel voor ijs
Tiède	lauw, zoel
Trancheren	(<i>Trancher</i>) In plakken snijden.
Wensbeen	Dit gelukbrengende vorkbeen is het U-vormige sleutelbeen van een kip of kalkoen
WUPS	Wortel, ui, prei, selderij (gelijke delen)
Zeste	Dunne schil (zonder wit) van sinaasappel of citroen gesneden in hele dunne reepjes.

Bladerdeeg

Grondstoffen

Om de werking en de mogelijke afwijkingen van bladerdeeg te kunnen begrijpen, is het noodzakelijk iets te weten over de rol die de verschillende grondstoffen spelen.

Bloem

Voor korstdeeg gebruik je patentbloem om dat het goede gluten kan vormen uit de eiwitten. Goede bloemeiwitten hebben het vermogen veel water op te nemen en kunnen daardoor elastische en rekbare gluten vormen. Die gluten vormen de basis voor het korstdeeg. Een bloemsoort die deze eigenschappen bezit, is Amerikaanse patentbloem.

Vetstof

De vetstof in korstdeeg maakt het mogelijk dat er een structuur in het deeg ontstaat, die tijdens het bakproces laagjes vormt. Een eerste eis waaraan een vetstof moet voldoen, is dat de laagstructuur ook tijdens de verwerking van het deeg en het bakken intact blijft. De belangrijkste eisen aan de vetstof zijn: een fijne smaak, taaheid of stevigheid, een hoog smeltpunt en een lang

smelttraject (hierdoor zal de vetstof zeer langzaam smelten). Vetstoffen die voor gebruik in bladerdeeg in aanmerking komen, zijn boter en korstmargarine. Boter verdient wat de smaak en het aroma betreft de voorkeur. Boter is in een te warme ruimte echter moeilijk te verwerken door het lage smeltpunt. Stal- of hooiboter is het meest geschikt; het smeltpunt is hoger dan dat van de andere botersoorten en de taaheid is groter.

Je kunt boter ook vervangen door korstmargarine. Korstmargarine is beter te verwerken en is speciaal gehard in de fabriek, waardoor het smeltpunt hoger komt te liggen. Als je korstmargarine gebruikt in plaats van boter, hoeft je de receptuur niet te veranderen. Voordat je de vetstof in het deeg verwerkt, moet je de vetstof eerst voorbereiden: je moet de vetstof glad en kneedbaar maken. De vetstof wordt daardoor taaier en laat zich makkelijker verdelen, waardoor de laagvorming minder snel beschadigd wordt.

Water

Het water dat je gebruikt, moet koud zijn. Wanneer je lauw water zou gebruiken, wordt de deegtemperatuur te hoog en daardoor wordt het deeg slap en moeilijk te verwerken. Een te hoge watertemperatuur heeft ook invloed op de vetstof (smelten).

Zout

We voegen soms nog wat zout toe ter versteviging van de glutenvorming in het deeg en als smaakstof. De hoeveelheid is afhankelijk van het product dat we gaan maken en van de aanwezigheid van zout in de vetstof.

Bladerdeeg maken

Er zijn verschillende methoden om bladerdeeg te maken. De verschillen worden in hoofdzaak bepaald door de manier waarop we de grondstoffen met elkaar vermengen en de methode waarop we het deeg toeren. De verschillende methoden zijn:

- Hollandse korst, dat is bladerdeeg gemaakt volgens de Hollandse methode.

- Franse korst of bladerdeeg gemaakt volgens de Franse methode.
- Snelkorst of bladerdeeg gemaakt volgens een versnelde methode die zowel op de Hollandse als de Franse methode is gebaseerd.

We kunnen de bereiding van bladerdeeg opsplitsen in twee delen:

- A. Het zetten van het deeg.
- B. Het toeren van het deeg.

A. Het zetten van het deeg

Het zetten van hollandse korst

Meng het zout door de bloem. Zeef de bloem. Bewerk de boter en snijd die in blokjes van 2,5 x 2,5 x 2,5 centimeter. Meng in een bekken de boterblokjes door de bloem. Meng het water door het mengsel van boter bloem totdat een deegbal ontstaat waarbij de boter blokjes heel blijven. Het deeg is nu klaar om te toeren.

Het zetten van franse korst

De bloem, het water, het zout en 20 procent van de vetstof vermeng je tot een deeg in een bekken. Maak het deeg tot een bol en laat het even rusten onder plastic om uitdrogen te voorkomen. Vorm de boter tot een dikke plak. Snijd de deegbol van boven kruislings in en vouw de punten naar buiten uit, Leg de vetplak op het deeg en vouw daarna het deeg als een enveloppe dicht.

Het zetten van snelkorst

Bij deze methode geef je een deel van de bloemeiwitten geen gelegenheid gluten te vormen door wat bloem door de vetstof te verwerken of door een gedeelte van de bloem te vervangen door zetmeel. Het minder taaie korstdeeg is dan sneller te toeren en te verwerken (minder rusttijd). Je kruimelt zachte margarine in vier vijfde deel van de bloem en maakt het met het water tot een gronddeeg. De korstmargarine verwerk je met een vijfde van de bloem en het zout. Het gronddeeg rol je uit, je legt de vetstofplak erop en je vouwt het in, zoals je een enveloppe dichtvouwt.

B. Het toeren van het deeg

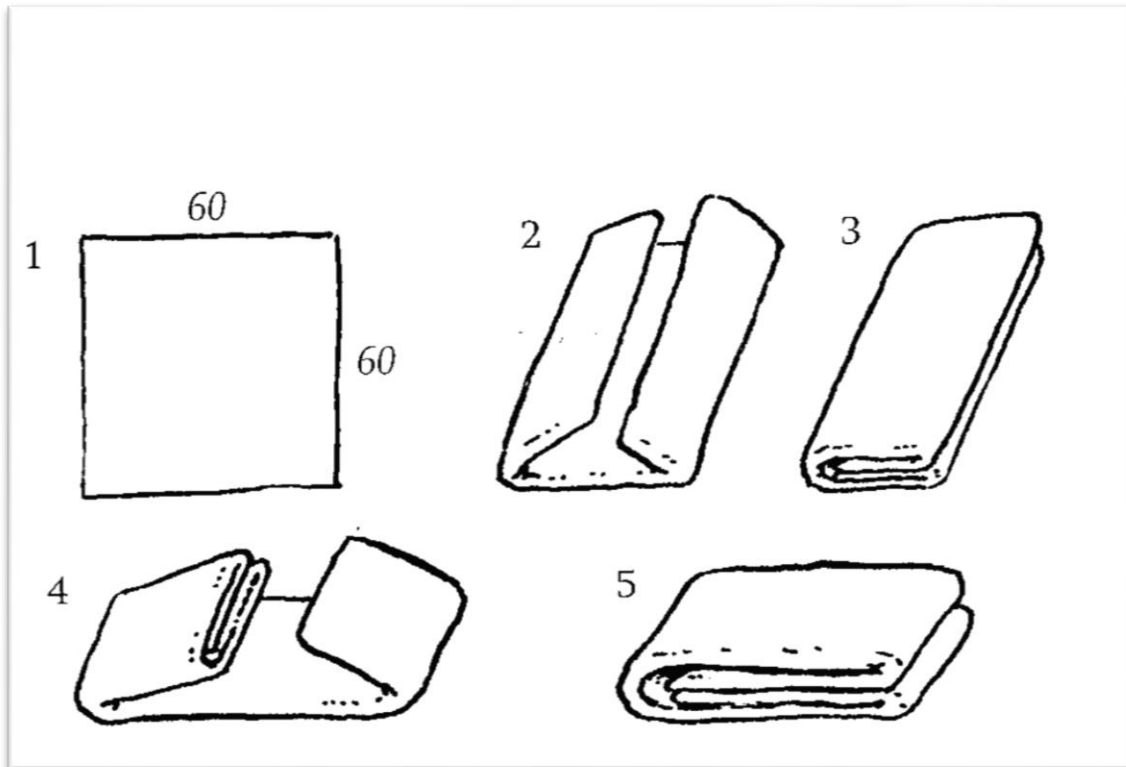
Een gezet korstdeeg moet je een aantal malen uitrollen en weer opvouwen. We noemen dit toeren. Tussen de toeren door moet het korstdeeg rusten. Het aantal keren dat je het deeg uitrolt en opvouwt, is bepalend voor de werking van het deeg. Door het toeren bouw je een deegstructuur op waarin de boter en het deeg in lagen op elkaar komen te liggen. Je moet rustig en gelijkmatig toeren om de laagjesstructuur niet te beschadigen. De verschillende boter en deeglaagjes moeten van elkaar gescheiden blijven. Bij het uitrollen moet de deegplak rechthoekig blijven (met rechte hoeken). Dit is belangrijk omdat er anders bij het invouwen een ongelijkmatige laagvorming zou gaan ontstaan.

Gebruik zo min mogelijk stuifbloem tijdens het toeren en stof het deeg bij het invouwen regelmatig af. Het afstoffen is nodig omdat er anders geen verkleving ontstaat. Het totale aantal toeren verschilt per korstsoort. De keuze van het aantal toeren hangt nauw samen met de gewenste korstwerking (hoogtewerking), We kunnen toeren op de volgende manieren

- Hollandse korst: drie toeren en in vieren vouwen.
- Franse korst vier toeren en in drieën vouwen.

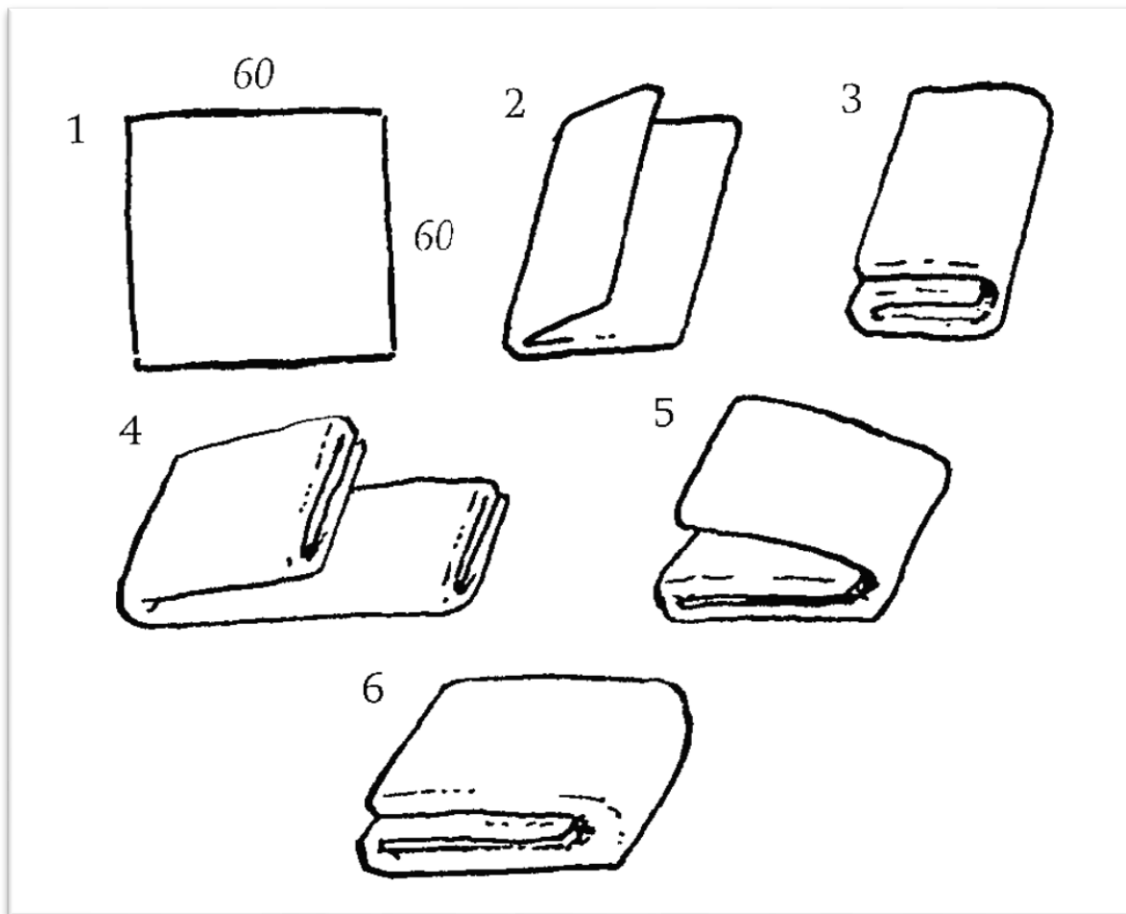
- Snelkorst: twee toeren in vieren vouwen.

Toeren van een Hollandse korst



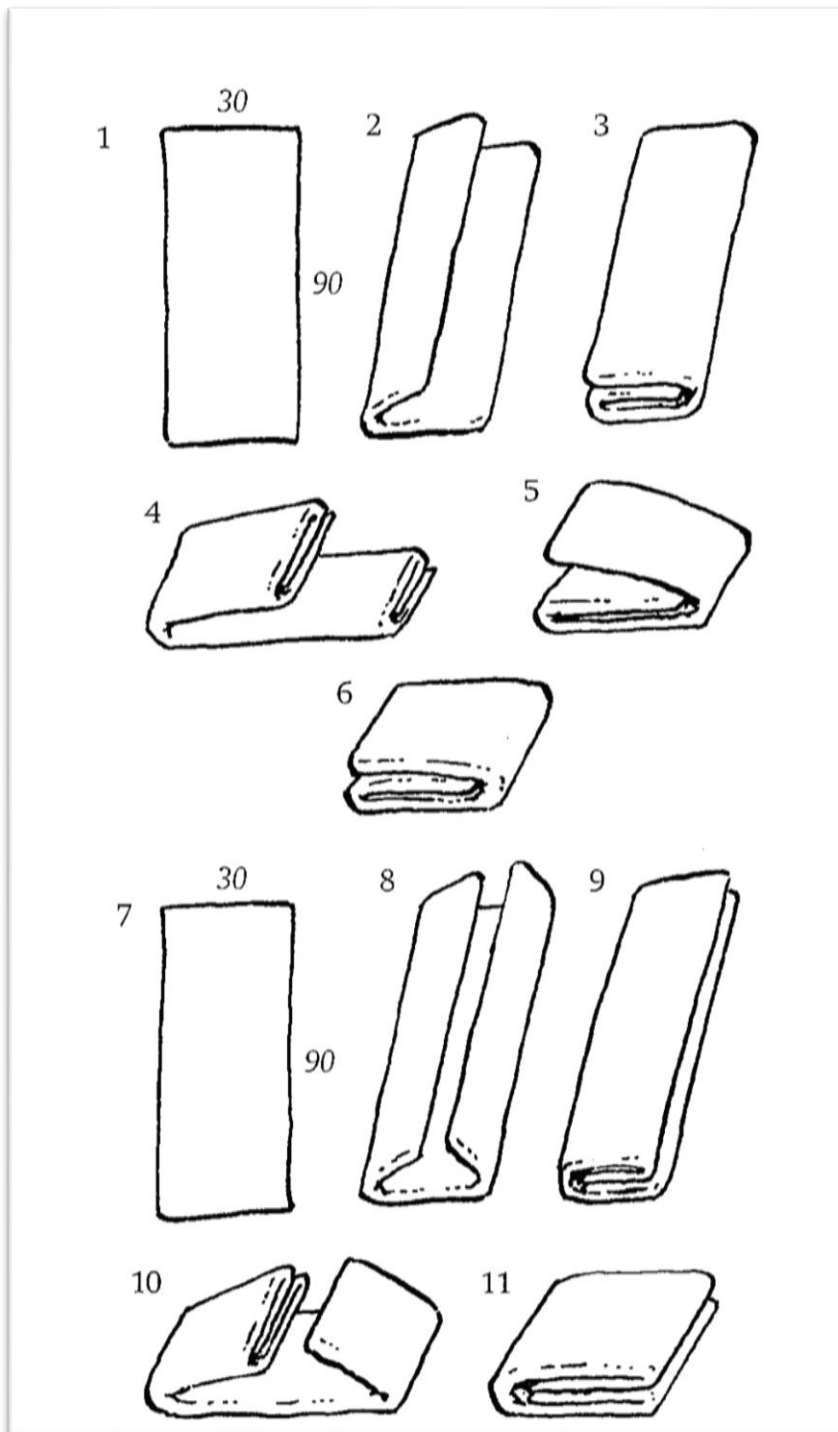
Rol het deeg uit tot een rechte plak van een halve centimeter dikte. Vouw de deegplak in de lengte in vieren en draai hem een kwartslag. Rol de deegplak weer uit tot een rechte plak en vouw hem in vieren. Dit is een toer. Verpak het korstdeeg in plastic. Na een rustperiode van minimaal dertig minuten volgt de tweede toer. Een tweede rustperiode en dan de derde en laatste toer. Na deze toer volgt een laatste rustpauze, waarna de korst verwerkt kan worden tot een eindproduct.

Toeren van een Franse korst



Rol het deeg uit tot een rechte plak van een halve centimeter dikte. Vouw de deegplak in de lengte in drieën en draai hem een kwartslag. Rol de deegplak weer uit tot een rechte plak en vouw hem in drieën. Dit is een toer. Verpak het korstdeeg in plastic. Na een rustperiode van minimaal dertig minuten volgt de tweede toer. Een tweede rustperiode en dan de derde en laatste toer. Na deze toer volgt een laatste rustpauze, waarna de korst verwerkt kan worden tot een eindproduct.

Toeren van een snelkorst



Deze manier van toeren is een combinatie van de Franse en Hollandse methode. Je rolt het deeg uit tot een lange plak van een halve centimeter dikte en vouwt die in drieën, je rolt het weer uit tot een rechte plak en vouwt die in drieën tot een vierkante plak. Dan draai je het deeg een kwartslag en rolt het direct daar na opnieuw uit tot een rechthoekige plak. Daar na vouw je het in vieren, je rolt het weer uit tot een rechte plak en vouwt het opnieuw in vieren tot een vierkante plak. Dit is de eerste toer.

Na de eerste toer krijgt het deeg, dat in plastic is verpakt, een rusttijd van ongeveer dertig minuten. Na de rusttijd rol je het opnieuw uit en vouwt het in vieren. Dan draai je het een kwartslag en rolt het weer uit

tot een rechte plak. Vervolgens vouw je het deeg in drieën. Laat nu de korst vijftien minuten rusten waarna je het deeg kunt verwerken.

De Rusttijden

Tussen de toeren door moet het bladerdeeg rusten. Tijdens de rustperioden wordt het deeg soepeler en daardoor beter uitrolbaar. De eiwitketens of gluten die door het toeren zijn uitgetrokken, komen dan tot rust (ontspannen). Zo kunnen ze zich opnieuw koppelen. Hierdoor kan het deeg weer gemakkelijk worden uitgerold. Om te controleren hoeveel toeren een bladerdeeg heeft gehad, druk je na elke toer een ondiepe afdruk in het deeg.

AANDACHTSPUNTEN:

Rol de korst uit op een gelijkmatige dikte en met rechte zijkanten.

Gebruik niet te veel stuifbloem. Bewaar de korst in plastic om uitdroging en korstvorming te voorkomen. Leg de resten van het bladerdeeg weg op een koele plaats, verpakt in plastic om uitdrogen te voorkomen. Laat de producten voor het afbakken dertig minuten rusten, hierdoor zal het deeg minder krimpen. Kneed het deeg niet om beschadigingen van de deeglaagjes te voorkomen; de werking vermindert en de producten trekken scheef.

Bestrijk het deeg minimaal twee maal met eistrijk

Laat het eistrijksel niet langs de zijkanten lopen omdat het product dan scheeftrekt. Omdat het ei tijdens het bakken stolt, kan het deeg niet meer bladeren.

Het bakken van bladerdeeg in de oven:

Bladerdeeg! bakje op een vochtige bakplaat, op bakpapier of op siliconenmatjes. Zo voorkom je dat het zich vasthecht aan de bakplaat. Ook verklein je zo het risico dat het deeg krimpt.

Tijdens de eerste fase van het bakproces begint de vetstof in het product te smelten en de dunne deeglaagjes komen los van elkaar. Door de warmte gaat het water over in waterdamp. De waterdamp stijgt op en drukt de deeglaagjes verder uit elkaar. Door dit 'bladeren' komt het deeg omhoog.

De temperatuur in het product is inmiddels opgelopen tot tussen de 60-80°C waarbij onder andere het inmiddels verstijfde zetmeel zorgt dat de omhoogwerkende korst niet meer inzakt. In de tweede fase van het bakproces (180-200°C) heeft het bladerdeeg zijn maximale werking. Het product wordt gaar, krijgt kleur en wordt krokant. Bladerdeeg bakje met gelijke boven- en onderwarmte, maar met de stoom toevoer dicht. Onvoldoende baktijd en dus ongaarheid leidt tot een onsmakelijke korst, die vochtig is. Het zetmeel is dan nog niet helemaal verstijfseld waardoor het deeg inzakt. Gebakken bladerdeeg moet krokant zijn, maar niet te droog.

N.B. Korstproducten waarin suiker is verwerkt, worden op ingevette bakplaten en vormen gebakken.

Oorzaken van het krimpen van korstproducten:

- Te stijf deeg.
- Te geforceerd getoerd.
- Te korte rusttijden tijdens het toeren.
- Te korte rusttijden vóór het bakken.

Oorzaken van scheefbakken:

- Onregelmatig toeren.
- Slecht uitrollen.
- Zijkanten van het product bestreken met ei.

Kerntemperatuur tabellen¹⁸

	Product	Engels	Frans	C° in de kern	Hoe ziet het eruit?
RUNDEVLEES	Rollade	rare	saignant	50-52	kern is helder rood, rosé aan het buitenste gedeelte
		medium rare		55-58	kern is sterk rosé, iets grijs-bruin aan het buitenste gedeelte
		medium	à point	60-63	kern is licht rosé, het buitenste gedeelte is bruinig
		medium well		65-67	kern is grijs
		well done	bien cuit	70 en hoger	gelijkmatig grijs-bruin
	Braadstuk	rare	saignant	50-52	kern is helder rood, rosé aan het buitenste gedeelte
		medium rare		55-58	kern is sterk rosé, iets grijs-bruin aan het buitenste gedeelte
		medium	à point	60-63	kern is licht rosé, het buitenste gedeelte is bruinig
		medium well		65-67	kern is grijs
		well done	bien cuit	70 en hoger	gelijkmatig grijs-bruin
	Steak	rare	saignant	50-52	kern is helder rood, rosé aan het buitenste gedeelte
		medium rare		55-58	kern is sterk rosé, iets grijs-bruin aan het buitenste gedeelte
		medium	à point	60-63	kern is licht rosé, het buitenste gedeelte is bruinig
		medium well		65-67	kern is grijs
		well done	bien cuit	70 en hoger	gelijkmatig grijs-bruin
	Vlees aan het bot	rare	saignant	50-52	kern is helder rood, rosé aan het buitenste gedeelte
medium rare			55-58	kern is sterk rosé, iets grijs-bruin aan het buitenste gedeelte	
medium		à point	60-63	kern is licht rosé, het buitenste gedeelte is bruinig	
medium well			65-67	kern is grijs	
well done		bien cuit	70 en hoger	gelijkmatig grijs-bruin	
Gehakt				70-72	gelijkmatig grijs-bruin
LAMSVLEES	Rollade	rare	saignant	50-52	kern is helder rood, rosé aan het buitenste gedeelte
		medium rare		55-58	kern is sterk rosé, iets grijs-bruin aan het buitenste gedeelte
		medium	à point	60-63	kern is licht rosé, het buitenste gedeelte is bruinig
		medium well		65-67	kern is grijs
		well done	bien cuit	70 en hoger	gelijkmatig grijs-bruin
	Braadstuk	rare	saignant	50-52	kern is helder rood, rosé aan het buitenste gedeelte

¹⁸ www.meerdanvlees.nl

Product	Engels	Frans	C° in de kern	Hoe ziet het eruit?	
	medium rare		55-58	kern is sterk rosé, iets grijs-bruin aan het buitenste gedeelte	
	medium	à point	60-63	kern is licht rosé, het buitenste gedeelte is bruinig	
	medium well		65-67	kern is grijs	
	well done	bien cuit	70 en hoger	gelijkmatig grijs-bruin	
Steak	rare	saignant	50-52	kern is helder rood, rosé aan het buitenste gedeelte	
	medium rare		55-58	kern is sterk rosé, iets grijs-bruin aan het buitenste gedeelte	
	medium	à point	60-63	kern is licht rosé, het buitenste gedeelte is bruinig	
	medium well		65-67	kern is grijs	
	well done	bien cuit	70 en hoger	gelijkmatig grijs-bruin	
Vlees aan het bot	rare	saignant	50-52	kern is helder rood, rosé aan het buitenste gedeelte	
	medium rare		55-58	kern is sterk rosé, iets grijs-bruin aan het buitenste gedeelte	
	medium	à point	60-63	kern is licht rosé, het buitenste gedeelte is bruinig	
	medium well		65-67	kern is grijs	
	well done	bien cuit	70 en hoger	gelijkmatig grijs-bruin	
Gehakt			70-72	gelijkmatig grijs-bruin	
VARKENSVLEES	Rollade	medium	à point	60-63	bleek van binnen met rosé kern
	well done	bien cuit	70 en hoger	gelijkmatig grijs-bruin	
Ribben	well done	bien cuit	70 en hoger	gelijkmatig grijs-bruin	
Schouder	well done	bien cuit	70 en hoger	gelijkmatig grijs-bruin	
Vlees aan het bot	medium	à point	60-63	bleek van binnen met rosé kern	
	well done	bien cuit	70 en hoger	gelijkmatig grijs-bruin	
Gehakt			70-72	gelijkmatig grijs-bruin	
Ham (rauw)	well done	bien cuit	70 en hoger	blank roze	
Ham (voorgegaard)	well done	bien cuit	60-63	blank roze	
ALLE SOORTEN VLEES	worst, farce, vulling (voorgegaard)	well done	bien cuit	70 en hoger	gelijkmatig grijs-bruin
KIP				70-72	sappen worden helder
KALKOEN	Vlees			70-72	sappen worden helder
	Vulling			70-72	sappen worden helder
VIS	Heel			60	vlees is niet doorzichtig en valt makkelijk uit elkaar
	Gefileerd			60	vlees is niet doorzichtig en valt makkelijk uit elkaar
	Steaks			60	vlees is niet doorzichtig en valt makkelijk uit elkaar

	Product	Engels	Frans	C°in de kern	Hoe ziet het eruit?
	TONIJN			52	medium-rare bereiden, anders worden deze vissen droog en verliezen ze hun smaak
	MARLIN			52	
	ZWAARDVIS			52	
	TIGER PRAWN	Medium, gekookt		3-4 minuten	medium-rare bereiden, anders worden deze vissen droog en verliezen ze hun smaak
		Large, gekookt		5-7 minuten	
		Jumbo, gekookt		7-8 minuten	
	KREEFT	Gekookt, in zijn geheel, 500gr		12-15 minuten	Vlees moet rood zijn aan de buitenkant en doorsichtig in de kern
		Ovengrill, in zijn geheel, 500gr		3-4 minuten	
		Gestoomd, in zijn geheel, 500gr		15-20 minuten	
		Staarten, gebakken		15 minuten	
		Staarten, oven gegrild		9-10 minuten	
	COQUILLE ST. JACQUES	Gebakken, zonder schelp		2 x 2 minuten	melkwit, doorsichtig en stevig
		Oven gegrild, in halve schelp		6-7 minuten	melkwit, doorsichtig en stevig
	MOSSELEN				Totdat de schelp opent;schelpdieren waarvan de schelp niet opent weggooien
	VONGOLE				
	OESTERS				

Omreken Tabellen

Oude Nederlandse Keukenmaten

Let op: De opgegeven inhoud van de glazen als keukenmaat berust op afspraken, de werkelijke inhoud van wijn-, sherry- en de andere in de handel zijnde glazen kan sterk afwijken.

Tip: Gebruik een maatglas (of weeg de vloeistof 1 milliliter = meestal circa 1 gram)

1 barlepel (of koffielepel)	5 milliliter (ml)
1 kan	1 liter (1000 ml)
1 glas (een waterglas)	200 ml
1 dessertlepel / paplepel	10 milliliter
1 kop (je)	150 milliliter
1 wijnglas	100 milliliter
1 eetlepel	15 milliliter
1 maatje	100 milliliter
1 sherryglas	50 milliliter
1 theelepel	3 milliliter
1 borrelglas/likeurglas	20 (soms 33) milliliter
1 soeplepel	circa 150 milliliter

Volumetabel

1 liter (L)	10 deciliter (dl)	100 centiliter (cc)	1000 milliliter (ml)
1 deciliter (dl)	100 milliliter (ml)	7 eetlepels (afgerond)	
1 eetlepel (eetl - el - L)	15 milliliter (ml)	3 theelepels	
1 theelepel (theel - tl - t)	5 milliliter (ml)	5 cc	

Opmerking: In praktijk zijn de meeste eetlepels 12 milliliter en thee/koffielepeltjes 3 milliliter

Omzetten van volume naar gewicht

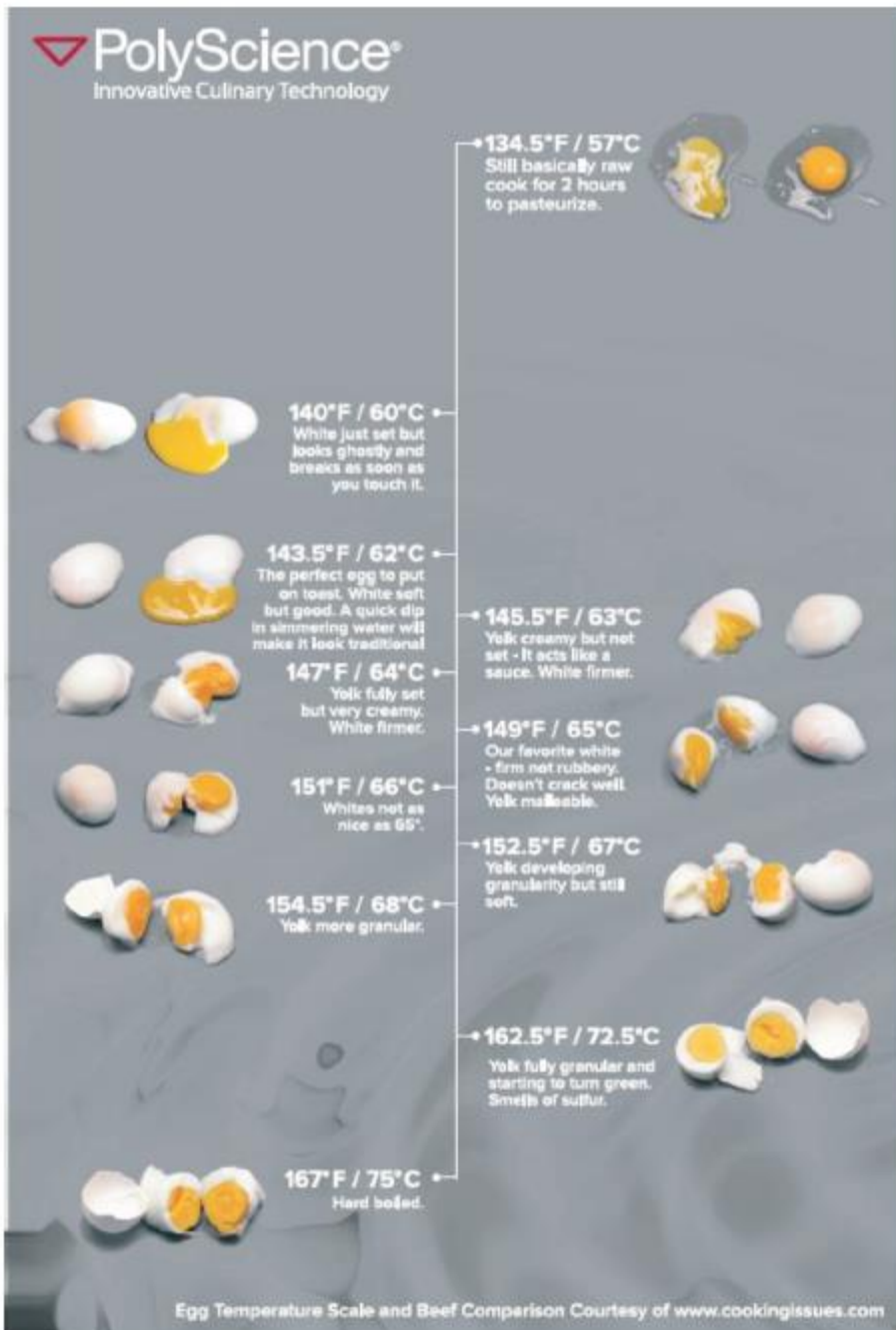
1 liter water	1000 gram
1 deciliter water	100 gram
1 milliliter water	1 gram
1/2 liter water	500 gram
1/4 liter water	250 gram
1/8 liter water	125 gram

(voor andere vloeistoffen klopt bovenstaande ongeveer, vloeistof met veel suiker is iets zwaarder, olie is wat lichter)

Eitje koken



Het ei - temperatuur en textuur.pdf



Suiker koken



stidia van suiker
koken.jpg

<http://patisseriejuliette.nl/stidia-van-gekookte-suiker/> :

Stidia van gekookte suiker

Wanneer de suiker volledig is opgelost in water en het kookt verdampt het water. Wanneer er voldoende water is verdampt zal de temperatuur stijgen. Hoe hoger de temperatuur wordt, hoe geconcentreerder de suikerstroop wordt. De stidia van karamel zijn te testen met een suikerthermometer of met het oog en de 'hand'. Neem een metalen lepel en neem een beetje siroop uit de pan en dompel de lepel meteen in een bakje met ijskoud water. Kneed de suikerstroop tot een balletje tussen duim en wijsvinger.

Siroop (100 °C)

De siroop is helder, eventuele onzuiverheden kunnen met een schuimspaan tijdens het koken worden verwijderd.

Dikke draad (106-110 °C)

Wanneer je met een lepel een beetje suikerstroop uit de pan neemt en je tussen duim en wijsvinger een draadje kan trekken van 5mm.

Grote parel 113-115 °C)

Tussen duim en wijsvinger kan je een draad trekken van 2 cm.

Zachte bal (119-121 °C)

Wanneer je een druppel suikerstroop uit de pan haalt en die in ijskoud water laat vallen vormt het een zacht bolletje.

Harde bal (126-135 °C)

De druppel suikerstroop in het ijswater vormt een hard balletje.

Zachte kraak (136-140 °C)

De siroop stolt meteen in ijswater en wanneer je proeft plakt het meteen aan de tanden.

Harde kraak (146-155 °C)

De siroop wordt meteen hard in ijswater, is breekbaar en plakt niet. De karamel heeft een lichtgele kleur aan de wanden van de pan.

Heldere karamel (156-165 °C)

De siroop bevat nu nog maar weinig water en verandert in karamel en kleurt van geel naar goud en bruin.

Donkere karamel (166-175 °C)

De karamel wordt nu snel donkerder en verbranding ligt op de loer. Wordt de karamel heter dan wordt de smaak bitter.

Viskalender

<https://www.schmidtzeervis.nl/ViskalenderMRT10.pdf>



ViskalenderMRT10.pdf

Vissoort	Herkomst	Jan	Feb	Mrt	Apr	Mai	Jun	Jul	Aug	Sep	Okt	Nov	Dec
VISSOORT WILD													
Anjovis	Italië	●	●	●	●	●	●	●	●	●	●	●	●
Donde Rose	Atlantische Oceaan	●	●	●	●	●	●	●	●	●	●	●	●
Griet	Nederland	●	●	●	●	●	●	●	●	●	●	●	●
Ham, Zeehavel	Noorwegen/UK/ Frankrijk	●	●	●	●	●	●	●	●	●	●	●	●
Harder	Frankrijk/ Nederland	●	●	●	●	●	●	●	●	●	●	●	●
Hetboot, wit	Noorwegen	●	●	●	●	●	●	●	●	●	●	●	●
Inktvis, klein	Italië	●	●	●	●	●	●	●	●	●	●	●	●
Inktvis, groot	Nederland	●	●	●	●	●	●	●	●	●	●	●	●
Kabeljauw	Nederland/Denemarken	●	●	●	●	●	●	●	●	●	●	●	●
Kabeljauw, Skret	Noorwegen	●	●	●	●	●	●	●	●	●	●	●	●
Eenolvis, wit	Noorwegen	●	●	●	●	●	●	●	●	●	●	●	●
Makreel	Nederland/ Frankrijk	●	●	●	●	●	●	●	●	●	●	●	●
Octopus	Italië	●	●	●	●	●	●	●	●	●	●	●	●
Paling, Hollands	Nederland	●	●	●	●	●	●	●	●	●	●	●	●
Rogviszegel	Nederland	●	●	●	●	●	●	●	●	●	●	●	●
Roodbaars	Noorwegen	●	●	●	●	●	●	●	●	●	●	●	●
Rode Mul	Nederland/Frankrijk	●	●	●	●	●	●	●	●	●	●	●	●
Sardines	Frankrijk/ Italië	●	●	●	●	●	●	●	●	●	●	●	●
Schelvis	Noorwegen	●	●	●	●	●	●	●	●	●	●	●	●
Schol	Nederland	●	●	●	●	●	●	●	●	●	●	●	●
Sirockbaars	Nederland	●	●	●	●	●	●	●	●	●	●	●	●
Tarbot	Nederland	●	●	●	●	●	●	●	●	●	●	●	●
Tong	Nederland	●	●	●	●	●	●	●	●	●	●	●	●
Tong, alip	Nederland	●	●	●	●	●	●	●	●	●	●	●	●
Tongchar	Nederland/ Denemarken	●	●	●	●	●	●	●	●	●	●	●	●
Tonijn (Yellow Fin)	Indische Oceaan	●	●	●	●	●	●	●	●	●	●	●	●
Witling	Nederland	●	●	●	●	●	●	●	●	●	●	●	●
Zalm	Noorwegen/Schotland	●	●	●	●	●	●	●	●	●	●	●	●
Zeebaars	Nederland/ Frankrijk	●	●	●	●	●	●	●	●	●	●	●	●
Zeehaan, Rode Poot	Nederland	●	●	●	●	●	●	●	●	●	●	●	●
Zeevolf	Island	●	●	●	●	●	●	●	●	●	●	●	●
Zonnevis	Frankrijk	●	●	●	●	●	●	●	●	●	●	●	●
Zwaanvis	Spanje	●	●	●	●	●	●	●	●	●	●	●	●
VISSOORT KWEEK													
Beekvinder Forel	Noorwegen	●	●	●	●	●	●	●	●	●	●	●	●
Donde Royal	Griekenland/ Turkije	●	●	●	●	●	●	●	●	●	●	●	●
Forel	Denemarken	●	●	●	●	●	●	●	●	●	●	●	●
Hetboot	Noorwegen	●	●	●	●	●	●	●	●	●	●	●	●
Kabeljauw	Noorwegen	●	●	●	●	●	●	●	●	●	●	●	●
Krillingvis	Frankrijk/ Spanje	●	●	●	●	●	●	●	●	●	●	●	●
Zalm, Biologisch	Schotland, Shetland	●	●	●	●	●	●	●	●	●	●	●	●
Zalmforel	Denemarken	●	●	●	●	●	●	●	●	●	●	●	●
Zalm	Noorwegen/ Schotland	●	●	●	●	●	●	●	●	●	●	●	●
Zeebaars	Griekenland/ Turkije	●	●	●	●	●	●	●	●	●	●	●	●
SCHAAL EN SCHELDIEREN													
Akkerschaal	Nederland	●	●	●	●	●	●	●	●	●	●	●	●
Amandelen	Frankrijk	●	●	●	●	●	●	●	●	●	●	●	●
Bollet	Frankrijk	●	●	●	●	●	●	●	●	●	●	●	●
Clams	Frankrijk	●	●	●	●	●	●	●	●	●	●	●	●
Coquilles	USA	●	●	●	●	●	●	●	●	●	●	●	●
Coquilles in schelp	Noorwegen/ Schotland	●	●	●	●	●	●	●	●	●	●	●	●
Crabe Tourteau	Frankrijk/ Schotland	●	●	●	●	●	●	●	●	●	●	●	●
Creuses	Nederland/ Frankrijk	●	●	●	●	●	●	●	●	●	●	●	●
Falonsche	Frankrijk	●	●	●	●	●	●	●	●	●	●	●	●
Kokkels	Nederland/ Frankrijk	●	●	●	●	●	●	●	●	●	●	●	●
Kroeft, Oosterschelde	Nederland	●	●	●	●	●	●	●	●	●	●	●	●
Kroeft, Canada	Canada	●	●	●	●	●	●	●	●	●	●	●	●
Langoustines	Denemarken/ Schotland	●	●	●	●	●	●	●	●	●	●	●	●
Mosselen, Zeezwan	Nederland	●	●	●	●	●	●	●	●	●	●	●	●
Mosselen hangcultuur	Frankrijk	●	●	●	●	●	●	●	●	●	●	●	●
Oesters, plat	Nederland	●	●	●	●	●	●	●	●	●	●	●	●
Scheermosselen	Nederland/ Frankrijk/ UK	●	●	●	●	●	●	●	●	●	●	●	●
Stanskrabbelletjes	Frankrijk	●	●	●	●	●	●	●	●	●	●	●	●
Vernis	Italië	●	●	●	●	●	●	●	●	●	●	●	●
Vorgoel	Italië	●	●	●	●	●	●	●	●	●	●	●	●
Zee-egel	Frankrijk	●	●	●	●	●	●	●	●	●	●	●	●

● Goed
● Maer
● Ruitperiode
● Setoon realiseren



Groentekalender



groentekalender.pdf

Lente			Zomer			Herfst			Winter		
MAART	APRIL	MEI	JUNI	JULI	AUGUSTUS	SEPTEMBER	OKTOBER	NOVEMBER	DECEMBER	JANUARI	FEBRUARI
aardappel bloemkool boerenkool groene selderij knolselderij paddenstoelen pastinaak pompoen prei raap radis rammenas rode biet rodekool rodlief savoikool schorseneer spinazie spruiten ui veldsla warmoes winterpostelein witlof wittekool wortel appel rabarber	aardappel andijvie bloemkool groene selderij paddenstoelen paksoi pompoen prei raap raapsteel radis rode biet rodlief spinazie ui radis rode biet rodlief savoikool waterkers wortel witlof aardbei rabarber	aardappel andijvie asperge bloemkool doperwt groene selderij koolrabi kropsla paksoi pauze peultjes prei raap raapsteel radis rode biet rodlief spinazie savoikool u warmoes waterkers wortel aardbei rabarber	aardappel andijvie artijok asperge bloemkool doperwt groene selderij koolrabi kropsla paddenstoelen paksoi peultjes prei prinsessen -boon radis rode biet rodekool savoikool spinazie spitskool tomaat ui venkel warmoes waterkers wortel aardbei rabarber	aardappel andijvie artijok aubergine bleekselderij bloemkool broccoli chinese kool courgette groene selderij knolselderij komkommer koolrabi kropsla paddenstoelen paksoi paprika pompoen prei prinsessen -boon raapsteel radis rode biet rodekool savoikool spinazie spitskool tomaat ui venkel	aardappel andijvie artijok aubergine bleekselderij bloemkool broccoli chinese kool courgette groene selderij knolselderij komkommer koolrabi kropsla maïs paddenstoelen paksoi paprika pompoen prei prinsessen -boon raapsteel radis rammenas rode biet rodekool savoikool snijboon spinazie spitskool tomaat ui	aardappel andijvie artijok aubergine bleekselderij boerenkool bloemkool broccoli chinese kool courgette groene selderij knolselderij komkommer koolrabi kropsla maïs paddenstoelen paksoi paprika pompoen prei prinsessen -boon raapsteel radis rammenas rode biet rodekool savoikool snijboon spinazie spitskool tomaat ui	aardappel andijvie artijok aubergine bleekselderij boerenkool bloemkool broccoli chinese kool courgette groene selderij knolselderij komkommer koolrabi kropsla paddenstoelen paksoi paprika pompoen prei prinsessen -boon raapsteel radis rammenas rode biet rodekool savoikool spinazie spitskool tomaat ui	aardappel andijvie artijok aubergine bleekselderij boerenkool bloemkool broccoli chinese kool courgette groene selderij knolselderij komkommer koolrabi kropsla paddenstoelen paksoi paprika pompoen prei prinsessen -boon raapsteel radis rammenas rode biet rodekool savoikool spinazie spitskool tomaat ui	aardappel andijvie artijok aubergine bleekselderij boerenkool bloemkool broccoli chinese kool courgette groene selderij knolselderij komkommer koolrabi kropsla maïs paddenstoelen paksoi paprika pompoen prei prinsessen -boon raapsteel radis rammenas rode biet rodekool savoikool spinazie spitskool tomaat ui	aardappel andijvie artijok aubergine bleekselderij boerenkool bloemkool broccoli chinese kool courgette groene selderij knolselderij komkommer koolrabi kropsla maïs paddenstoelen paksoi paprika pompoen prei prinsessen -boon raapsteel radis rammenas rode biet rodekool savoikool spinazie spitskool tomaat ui	

Sous vide temperatuur tabel



Sous Vide
temperatuurtabel.pdf

TEMPERATURE REFERENCE TABLE

	FOOD	COOKING TEMP	TIME	THICKNESS
BEEF	Tenderloin	138°F / 59°C	45 Mins.	3in. / 7.6cm.
	Rib Eye Steak	134-138°F / 56-59°C	45 Mins.	1in. / 2.5cm.
	Strip Steak	134-138°F / 56-59°C	45 Mins.	1in. / 2.5cm.
	Porterhouse Steak	134-138°F / 56-59°C	45 Mins.	1in. / 2.5cm.
	Brisket	147°F / 64°C	48 Hrs.	
	Veal Shank	167°F / 75°C	12 Hrs.	1 1/2in / 3.8cm.
LAMB	Lamb Saddle	141°F / 60.5°C	35 Mins.	1 1/2in / 3.8cm.
PORK	Pork Belly	180°F / 82°C	12 Hrs.	
	Ribs	138°F / 59°C	48 Hrs.	1in. / 2.5cm.
POULTRY	Chicken Breast	147°F / 64°C	35 Mins.	2in. / 5cm.
	Duck Breast	147°F / 64°C	40 Mins.	2in. / 5cm.
	Chicken Thighs	152°F / 66.6°C	90 Mins.	2in. / 5cm.
	Foie Gras	180°F / 82.2°C	1.5 Mins.	2in. / 5cm.
FISH	Salmon Filet	125°F / 52°C	15 Mins.	1in. / 2.5cm.
	Cod Filet	140°F / 60°C	10-12 Mins.	1in. / 2.5cm.
	Halibut	140°F / 60°C	10-12 Mins.	1in. / 2.5cm.
SHELLFISH	Shrimp	149°F / 65°C	5-7 Mins.	1in. / 2.5cm.
	Lobster	145°F / 63°C	15 Mins.	1in. / 2.5cm.
	Scallops	140°F / 60°C	15 Mins.	1in. / 2.5cm.
VEGETABLES	Root - Whole (Beets, Carrots, Potatoes, etc.)	185°F / 85°C	45-90 Mins.	2in. / 2.5cm.
	Root - Cut (Beets, Carrots, Potatoes, etc.)	185°F / 85°C	20-30 Mins.	1in. / 2.5cm.
	Bulb - Whole (Onions, Shallots etc.)	185°F / 85°C	90 Mins.	2in. / 5cm.
	Squash - Cut	185°F / 85°C	30 Mins.	1in. / 2.5cm.
	Artichoke Hearts	185°F / 85°C	45-75 Mins.	1 1/2in. / 3.8cm.
FRUITS	Peach Wedges	185°F / 85°C	15-20 Mins.	1/2in. / 1.2cm.
	Pear Wedges	181°F / 83°C	25 Mins.	1/2in. / 1.2cm.
	Apple Wedges	185°F / 85°C	90 Mins.	1in. / 2.5cm.
EGGS IN SHELL	Soft Poached Egg	145°F / 63°C	60-90 Mins	Large Size
CUSTARDS	Crème Anglaise	179.6°F / 82°C	20 Mins.	

This table is only meant to serve as a guideline. Temperatures should be adjusted to your preference of doneness. Cooking time should be adjusted to initial temperature, heat transfer characteristics, and thickness of the food being cooked.